

▶▶ S101系列IEC插座保险开关滤波器



特征

- ◆ IEC C14插座输入接口
- ◆ 双开关和单、双保险可选
- ◆ 便于电源入口安装

典型应用

- ◆ 实验仪器仪表
- ◆ 办公设备及计算机周边
- ◆ 医疗电子（接地电阻和漏电流有特殊要求，选用时请加说明）

技术参数

额定电压	250VAC
工作频率	50/60Hz
线-线耐压	1500VDC
线-地耐压	2000VAC
绝缘电阻	>100MΩ @500VDC
工作温升	<30°C@40°C
气候类别 (IEC 60068-1)	25/085/21

选型列表

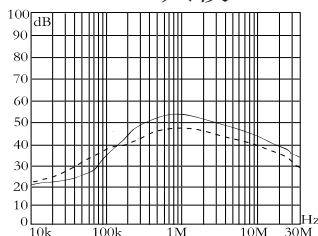
产品型号	额定电流 (A)	泄漏电流 (mA) @ 250VAC	外壳	连接端子		电路原理图
				输入	输出	
DTS101-1-F8-S51	1	<0.5	S51			<p>图一 电阻可选</p>
DTS101-3-F8-S51	3	<0.5	S51			
DTS101-6-F8-S51	6	<0.5	S51			
DTS101-10-F8-S51	10	<0.5	S51			
DTS101-1-F8-S52	1	<0.5	S52			<p>图二 电阻可选</p>
DTS101-3-F8-S52	3	<0.5	S52			
DTS101-6-F8-S52	6	<0.5	S52			
DTS101-10-F8-S52	10	<0.5	S52			

注: N型无漏电流型,适用于医疗器械等对漏电流严格要求的设备,完全满足YY0505-2012标准。
例如: DTS101-1N-F8-S52 中N代表无漏流。

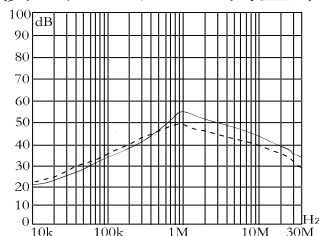
S101系列IEC插座保险开关滤波器

插入损耗

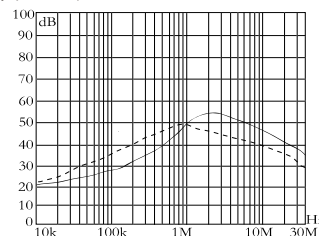
—— 共模 差模 (50 Ω / 50 Ω 测量系统 符合IEC/CISPR NO. 17)



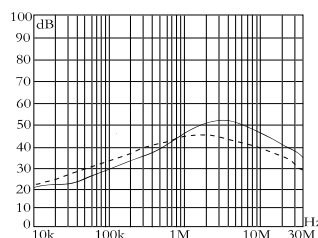
DTS101-1-F8-S51
DTS101-1-F8-S52



DTS101-3-F8-S51
DTS101-3-F8-S52

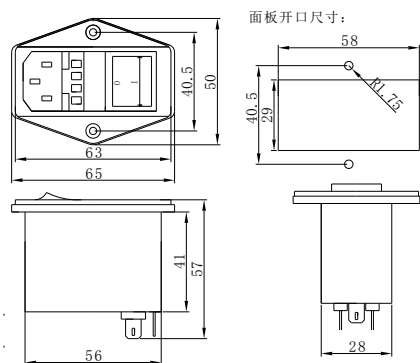


DTS101-6-F8-S51
DTS101-6-F8-S52

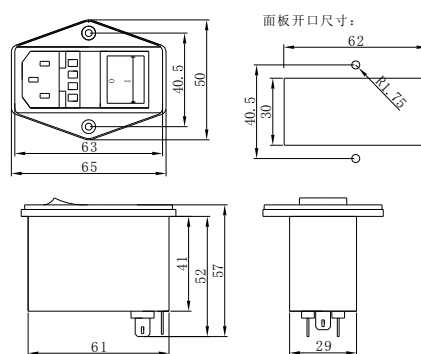


DTS101-10-F8-S51
DTS101-10-F8-S52

外形尺寸(mm)



S51



S52